



Pohony garážových a vjazdových brán

NOVINKA: 4. generácia pohonov garážových brán
s ešte rýchlejšim otváraním brány, vyšším komfortom a inteligentnými funkciami

HÖRMANN





OBSAH

- 4 Dobré dôvody pre Hörmann
- 8 Pohony garážových brán
- 12 Pohon garážovej brány SupraMatic
- 14 Pohon garážovej brány ProMatic
- 18 Pohony vjazdových brán
- 22 Pohon otváratej brány RotaMatic / RotaMatic Akku-Solar
- 24 Pohon otváratej brány VersaMatic / VersaMatic Akku-Solar
- 26 Pohon posuvnej brány LineaMatic / LineaMatic Akku-Solar
- 28 Pohon posuvnej brány STA 400
- 32 Smart Home
- 38 Príslušenstvo
- 50 Veľkosti a montážne údaje
- 58 Program výrobkov Hörmann

Zobrazené brány sú čiastočne vybavené atypickým vybavením a nezodpovedajú vždy štandardnému vybaveniu.

Vyobrazené povrchové úpravy a farby nie sú z dôvodov týkajúcich sa tlače farebne záväzné.

Chránené autorským právom. Dotlač, aj v skrátenej podobe, iba s naším povolením. Zmeny vyhradené.

◀ Sekcionálna garážová brána, prelis M v antracitovej sivej RAL 7016, vjazdová brána s pohonom otváratej brány VersaMatic a domové dvere ThermoSafe motív 449

„Dobré meno
si musíte zaslúžiť
prácou.“

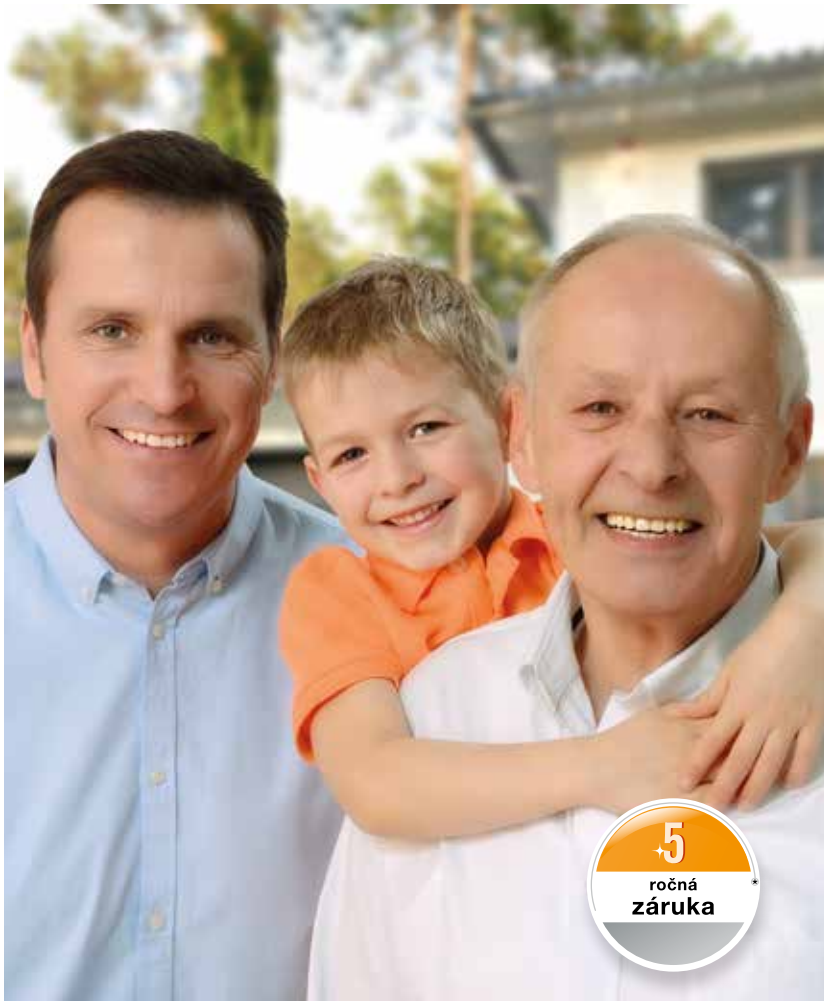
August Hörmann

Celkom podľa predstáv zakladateľa firmy je dnes značka Hörmann skutočným prísľubom kvality. Rodinný podnik s viac ako 80-ročnými skúsenosťami v oblasti výroby brán a pohonov a s viac ako 20 miliónmi predaných brán a pohonov sa stal európskou jednotkou. To vám dáva dobrý pocit pri kúpe pohonu Hörmann.



1 Made in Germany

Všetky základné komponenty brán a pohonov sa vyvíjajú a vyrábajú v samotnej firme Hörmann, sú **navzájom stopercentne zosúladené** a ich bezpečnosť je **preskúšaná a certifikovaná** nezávislými a uznávanými inštitútmi. Sú vyrobené v Nemecku v súlade so systémom riadenia kvality podľa normy DIN ISO 9001 a spĺňajú všetky požiadavky Európskej normy 13241-1. Okrem toho naši vysokokvalifikovaní zamestnanci intenzívne pracujú na nových výrobkoch, na neustálom ďalšom vývoji a vylepšovaní detailov. Tak vznikajú patenty a tiež popredná pozícia na trhu.



2 Značková kvalita pre celé generácie

Dlhodobé testy v reálnych podmienkach prispievajú k technicky vyzretým sériovým výrobkom v kvalite Hörmann. Z tohto dôvodu a vďaka vynikajúcim technickým riešeniam, ako aj nekompromisnému zabezpečeniu kvality získate vo firme Hörmann **5-ročnú záruku na pohony garážových a vjazdových brán Hörmann.***

* Podrobné podmienky záruky nájdete na: www.hoermann.com

3 Pohľad do budúcnosti

Spoločnosť Hörmann napreduje s dobrým príkladom. Preto podnik pokrýva **svuju spotrebu energie na 100 % z ekologického prúdu**. Spolu s inteligentným a certifikovaným systémom manažmentu energií, zásielkovým predajom s neutrálnou hodnotou CO₂ a **recykláciou cenných materiálov sa ročne ušetrí viac ako 40000 ton CO₂**. Spoločnosť Hörmann okrem toho ponúka výroby pre ekologicky udržateľnú výstavbu.



4 Certifikovaná bezpečnosť



Len u firmy Hörmann



Obojsmerný rádiový systém BiSecur sa považuje za **modernú technológiu** na komfortnú a bezpečnú obsluhu garážových a vjazdových brán, pohonov dverí, svetla a pod. Tento extrémne bezpečný systém kódovania BiSecur vyvinutý spoločnosťou Hörmann so stabilným a bezporuchovým dosahom vám dodáva istotu, že žiadna cudzia osoba nedokáže skopírovať váš rádiový signál. Systém bol otestovaný a certifikovaný bezpečnostnými expertmi z univerzity Ruhr-Universität Bochum a z nezávislých skúšobných inštitútov.



Pozrite si krátky film „BiSecur – rádiový systém s certifikovanou bezpečnosťou“ na: www.hoermann.com/videos

5 Perfektne zosúladené

Všetky pohony, prijímače a ovládacie prvky BiSecur sú 100 % kompatibilné. Stlačením tlačidla na ručnom vysielaci alebo rádiovom spínači tak môžete jednoducho ovládať okrem svojej garážovej a vjazdovej brány aj zámky domových dverí, pohony dverí alebo ďalšie zariadenia s prijímačmi BiSecur. Ovládacie prvky BiSecur sú vhodné aj na prevádzku pohonov Hörmann s rádiovou frekvenciou 868 MHz (rok výroby 2003 – 06 / 2012) (kontrola polohy brány nie je možná). **Sériové rozhranie HCP* v každom pohone Hörmann vám umožní ešte viac.** Celkom jednoducho sa tak dajú všetky pohony garážových a vjazdových brán Hörmann prepojiť s externými systémami Smart Home.

* HCP = Hörmann Communication Protocol



6 Komfortná kontrola brány

Už nikdy viac nemusíte vo vetre a nečase stáť pred dverami, aby ste skontrolovali, či je brána zatvorená. Po stlačení tlačidla zobrazí farba LED na ručnom vysielači HS 5 BS alebo na vnútornom spínači FIT 5 BS polohu brány. Na požiadanie sa brána zatvorí ďalším stlačením tlačidla *. Pohodnejšie a bezpečnejšie sa už brána ani nedá ovládať.

* Pri obsluhu bez výhľadu na bránu je potrebná dodatočná svetelná závera.

7 Inteligentné ovládanie pomocou aplikácie

Hörmann BlueSecur

Použite svoj smartfón jednoducho ako ručný vysielač. **Vďaka novej aplikácii Hörmann BlueSecur môžete celkom pohodlne ovládať svoju garážovú bránu alebo svoje domové dvere cez Bluetooth**.** A pre členov svojej rodiny jednoducho prenesiete ďalšie používateľské oprávnenia*** natrvalo alebo časovo obmedzene na ich smartfóny. Každý člen vašej rodiny tak bude mať vždy pri sebe na smartfóne svoj vlastný „otvárač brány a dverí“.

** v spojení s interným, resp. voliteľným Bluetooth prijímačom Hörmann

*** príp. potrebné zakúpenie (zakúpenie v aplikácii) v AppStore alebo v Google Play



Zobrazenie na ručnom vysielači HS 5 BS

- 1 Brána je otvorená
- 2 Brána je zatvorená

Získajte mnohé výhody

Nová, 4. generácia pohonov presvedča rýchlejším otváraním brány, vyšším komfortom a inteligentnými funkciami. Nové LED osvetlenie rovnomerne osvetlí vašu garáž a uľahčí tak nastupovanie a vystupovanie. Otvárajte svoju bránu automaticky*, aby sa garáž vetrala a účinne tak zabráňte tvorbe plesní. A napokon presvedča koľajnica pohonu stabilným a pokojným chodom brány. To je perfektná kombinácia kvality, bezpečnosti a inteligentnej techniky.

* vyžaduje sa voliteľný snímač klímy







1

Bezpečné



Len u firmy Hörmann

mechanická poistka proti vypáčeniu v koľajnici pohonu

Zlodeji to majú s automatickými garážovými bránami Hörmann ťažké: **ak je brána zatvorená, zapadne poistka proti vypáčeniu automaticky do dorazu vodiacej koľajnice.** Brána sa ihneď pevne zablokuje a je chránená proti nadvihnutiu. Toto blokovanie funguje čisto mechanicky a je, v porovnaní s pohonmi iných výrobcov, účinné aj pri výpadku prúdu.



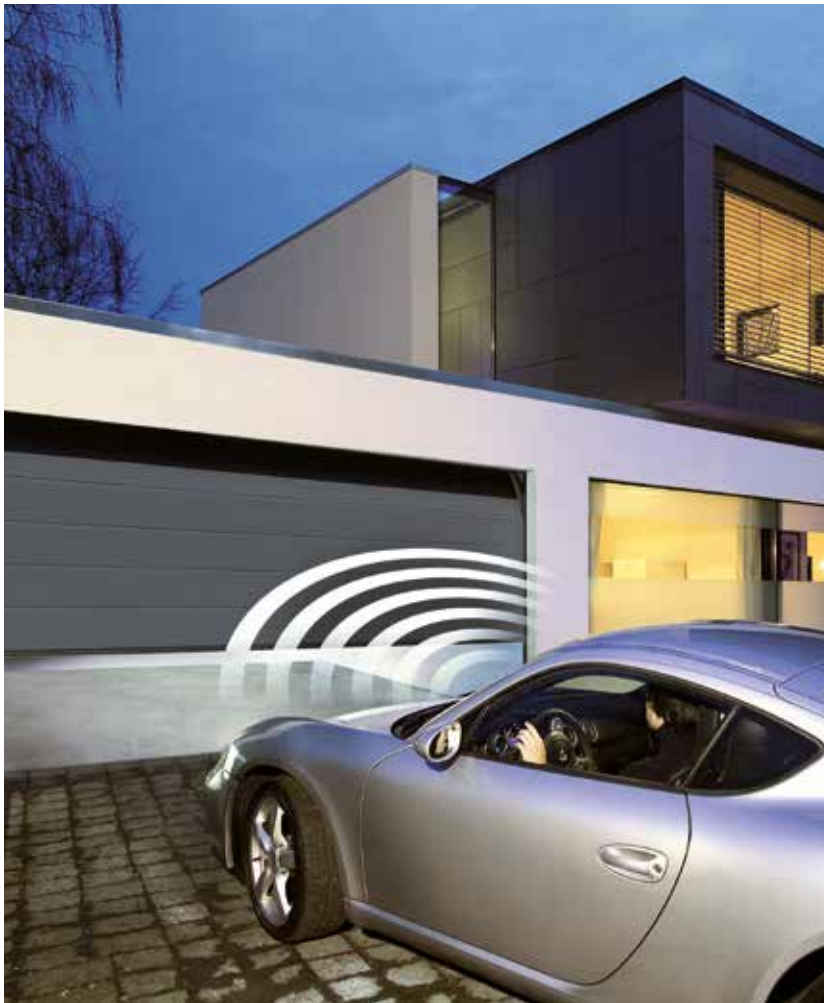
Pozrite si krátky film „Pohony garážových brán – upokojujúco bezpečné“ na: www.hoermann.com/videos

2

Spoľahlivo

Spoľahlivá funkcia automatického vypnutia bezpečne zastaví bránu pri neočakávaných prekážkach. Pre ešte väčšiu ochranu a bezpečnosť odporúčame montáž bezkontaktné fungujúcej svetelnej závery.

Prostredníctvom pozvoľného rozbehu a jemného zastavenia sa brána otvára a zatvára plynulo a potichu. Fázy spustenia a zastavenia je možné individuálne nastaviť pre vašu garážovú bránu. To šetrí garážovú bránu a predlžuje jej životnosť.



3 Turbo rýchle

Jazdite rýchlejšie a bezpečnejšie s pohonom SupraMatic v spojení s vašou sekcionálnou garážovou bránou Hörmann. **Rýchlosť otvárania až do max. 25 cm/s*** vám ponúka vyššiu bezpečnosť a menej stresu na vjazdoch do garáží s intenzívnou premávkou. Porovnajte rýchlosť otvárania pohonu SupraMatic s bežnými pohonmi.

* pri sekcionálnej garážovej bráne s pohonom SupraMatic E do plochy krídla brány 7,5 m², s pohonom SupraMatic P do plochy krídla brány 9 m², pri väčších plochách brány max. do 22 cm/s

4 Certifikované

Pohony garážových brán Hörmann sú optimálne prispôsobené sekcionálnym garážovým bránam Hörmann a sú testované a certifikované podľa smerníc priemyselného zväzu TTZ „Zabránenie vlámaniu pre garážové brány“ **nezávislými skúšobnými inštitútmi.**

SupraMatic 4

Supra rýchle otváranie brány a inteligentné prídavné funkcie

Otvorte svoju bránu supra rýchlo pomocou ručného vysielača a vojdite priamo z ulice do svojej garáže. Vďaka sériovému Bluetooth prijímaču môžete svoju bránu ovládať aj pomocou aplikácie Hörmann BlueSecur. Tak budete mať na svojom smartfóne pri sebe vždy svoj otvárač brány. A kryt pohonu z ušľachtilej ocele presviedča exkluzívnym dizajnom.



Sériový ručný vysielač HSE 4 BS, štruktúrovaný povrch, čierny s chrómovými krytkami

Pohony garážových brán	SupraMatic E ■ NOVINKA	SupraMatic P ■ NOVINKA
Bluetooth prijímač	integrováný, s možnosťou zapnutia a vypnutia	integrováný, s možnosťou zapnutia a vypnutia
Rozhranie HCP	integrované	integrované
Cykly za deň / hodinu	25 / 10	50 / 10
Ťažná a tlačná sila	650 N	750 N
Maximálna sila	800 N	1000 N
Max. rýchlosť otvárania	25 cm/s*	25 cm/s*
Osvetlenie	20 LED	30 LED bežiacie svetlo
Max. šírka brány	5500 mm	6000 mm
Max. plocha brány	13,75 m ²	15 m ²

* pri sekcionálnej garážovej bráne s pohonom SupraMatic E do plochy krídla brány 7,5 m², s pohonom SupraMatic P do plochy krídla brány 9 m², pri väčších plochách brány max. do 22 cm/s

** v porovnaní s pohonom ProMatic 3

*** vyžaduje sa voliteľný snímač klímy



Špeciálne parametre



Supra rýchle otváranie brány

Vďaka rýchlosti otvárania, ktorá je vyššia až o 75 %,** až 25 cm/s*, sa dostanete rýchlejšie do svojej garáže.



Inteligentné ovládanie pomocou aplikácie ■ **NOVINKA**

Prostredníctvom sériového Bluetooth prijímača ovládate pohon pomocou aplikácie Hörmann BlueSecur na vašom smartfóne (pozri stranu 34 – 35).



Jednoduchá kontrola polohy brány

Pomocou voliteľného ručného vysielача HS 5 BS alebo vnútorného spínača FIT 5 môžete kedykoľvek prekontrolovať, či je vaša garážová brána zatvorená.



Komfortné vetranie garáže

S vetracou polohou*** môžete svoju garáž vetrať automaticky, bez úplného otvorenia brány (pozri stranu 44 – 45).



Spínateľné LED osvetlenie

Osvetlenie pohonu s 20 LED (SupraMatic E), resp. 30 LED (SupraMatic P) osvieti vašu garáž veľmi dobre a až 3-krát, resp. 5-krát** jasnejšie.



Veľmi ľahké programovanie

Pripojené príslušenstvo sa rozpozná automaticky a funkcie pohonu sa nastavujú veľmi jednoducho zadáním dvojmiestneho čísla.



Inteligentné prepojenie ■ **NOVINKA**

Voliteľné moduly systémov Smart Home sa pripoja jednoducho cez rozhranie HCP (pozri stranu 36 – 37).



Nízka spotreba prúdu

V pohotovostnom režime pohon spotrebuje menej ako 1 W a šetrí životné prostredie, ako aj vašu peňaženku.

Hörmann BlueSecur

Sériový Bluetooth prijímač na ovládanie smartfónom prostredníctvom aplikácie Hörmann BlueSecur



ProMatic 4

Prémiová kvalita za atraktívnu cenu

S ručným vysielačom alebo rádiovým spínačom otvoríte svoju garážovú bránu jednoducho a rýchlo. Samozrejme, nemusíte sa zriekať komfortu, ako je napr. funkcia vetrania a rovnomerné osvetlenie. Aj pri garážach bez prípojky elektrického prúdu si môžete vychutnať výhody automatického pohonu vďaka pohonu ProMatic Akku.



Sériový ručný vysielač HSE 4 BS, štruktúrovaný povrch, čierny, s plastovými krytkami

Pohony garážových brán	ProMatic 4 ■ NOVINKA	ProMatic 2 Akku
Bluetooth prijímač	voliteľne (HET-BLE)	
Rozhranie HCP	integrované	
Cykly za deň / hodinu	25 / 10	5 / 2
Ťažná a tlačná sila	600 N	350 N
Maximálna sila	750 N	400 N
Max. rýchlosť otvárania	20 cm/s*	13 cm/s
Osvetlenie	10 LED	1 svetlo LED
Max. šírka brány	5000 mm	3000 mm
Max. plocha brány	11,25 m ²	8 m ²

* pri sekcionalnej garážovej bráne

** neplatí pre pohony ProMatic 2 Akku

*** v porovnaní s pohonom ProMatic série 3

**** vyžaduje sa voliteľný snímač klímy

Špeciálne parametre**



Rýchle otvorenie brány

Vďaka rýchlosti otvárania vyššej až o 40 %*** pohodlne vchádzate do svojej garáže.



Jednoduchá kontrola polohy brány

Pomocou voliteľného ručného vysielča HS 5 BS alebo vnútorného spínača FIT 5 môžete kedykoľvek prekontrolovať, či je vaša garážová brána zatvorená.



Komfortné vetranie garáže

S vetracou polohou**** môžete garáž vetrať automaticky, bez úplného otvorenia brány (pozri stranu 44 – 45).



Spínateľné LED osvetlenie

Osvetlenie pohonu s 10 LED osvieti vašu garáž dobre a až 2-krát*** jasnejšie.



Inteligentné prepojenie ■ NOVINKA

Voliteľné moduly systémov Smart Home sa pripoja jednoducho cez rozhranie HCP (pozri stranu 36 – 37).



Nízka spotreba prúdu

V pohotovostnom režime pohon spotrebuje menej ako 1 W a šetrí životné prostredie, ako aj vašu peňaženku.



ProMatic 2 Akku pre garáže bez prípojky elektrického prúdu

Ak nemáte v garáži elektrickú prípojku, je pre vás ideálnym riešením ProMatic 2 Akku. Podľa počtu každodenných cyklov brány môžete pomocou neho prevádzkovať pohon až niekoľko týždňov. Ak je akumulátor vybitý, nabijete ho rýchlo prostredníctvom bežnej sieťovej zásuvky, napr. cez noc. Mimoriadne komfortný: voliteľný solárny modul. Pomocou neho sa akumulátor opäť samočinne nabije (pozri stranu 31).

Sériovo
pri všetkých
pohonoch
garážových brán



! Len u firmy Hörmann

mechanická poistka proti vypáčeniu
v koľajnici pohonu

Automatické blokovanie brány v koľajnici pohonu

Ak sa garážová brána zatvorí, poistka proti vypáčeniu **1** zapadne automaticky do dorazu vodiacej koľajnice. Brána sa ihneď pevne zablokuje a je chránená proti nadvihnutiu. Toto sa realizuje čisto mechanicky a funguje tak aj bez napájania elektrickým prúdom!



Pozrite si krátky film „Pohony garážových brán – upokojujúco bezpečné“ na:
www.hoermann.com/videos

Veľmi plochá vodiaca koľajnica

S plochou vodiacou koľajnicou vysokou len 30 mm **2** sa pohony hodia pre každú bežnú garážovú bránu a sú preto ideálne vhodné aj na dovybavenie.

Vnútorne núdzové odblokovanie

Pri výpadku prúdu otvoríte bránu pohodlne zvnútra **3**.

Univerzálny unášač brány

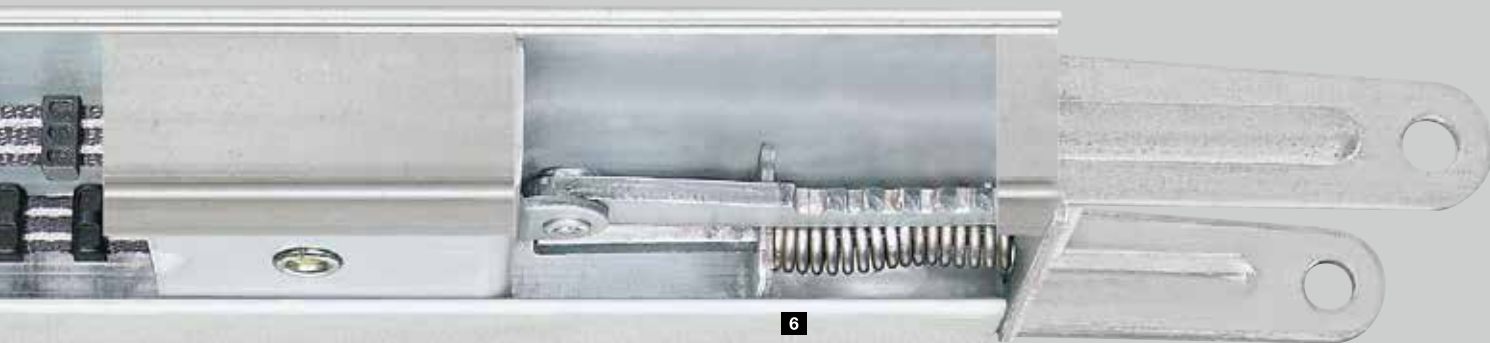
Univerzálny unášač brány **4** je vhodný pre všetky výklopné a sekcionálne brány bežné na trhu.

Bezúdržbový ozubený pás

Tento aramidovými vláknami zosilnený kevlarový ozubený pás **5** je mimoriadne odolný voči roztrhnutiu a je nehučný. Premazanie alebo olejovanie nie je potrebné – dôležitá výhoda oproti reťazovým a vretenovým pohonom.

Automatické napínanie remeňa

Silný pružinový mechanizmus **6** vždy automaticky napína ozubený pás a zabezpečuje tak rovnomerne pokojný chod.



Kompaktná jednotka

Vo firme Hörmann tvoria brána, pohon a koľajnica kompaktný, pevne spojený celok. Dodatočné jednotky ovládania a voľne umiestnené pohyblivé spojovacie vedenia nie sú potrebné.

Jednoduchá inštalácia

Pohony Hörmann sa montujú jednoducho a rýchlo. Pomocou variabilných zavesení je možné vodiacu koľajnicu individuálne upevniť: buď na strop alebo priamo na zosilnený spojovací profil sekcionálnej brány Hörmann (do šírky brány 3000 mm). Dodatočná výhoda: aj pri dlhých koľajniciach postačuje iba jediné zavesenie.

Stredová montáž

Vďaka stredovej montáži koľajnice pohonu na krídle brány pôsobia ťažné sily na bránu rovnomerne. Nedochoádza k spriecheniu ani k opotrebovaniu, ako to býva často pri jednostranne nainštalovaných pohonoch.



Jednoduchá montáž

Pri sekcionálnych bránach Hörmann do šírky 3000 mm je možné koľajnicu pohonu jednoducho namontovať na spojovací profil brány.



Špeciálne kovanie pre otváracie krídlové brány

Voliteľné kovanie svojou jednoduchou montážou zjednodušuje aj dovybavenie.

Od začiatku automaticky

Vychutnajte si maximálny komfort pohonu už pri vjazde na svoj pozemok a vybavte svoju vjazdovú bránu diaľkovo ovládaným pohonom. Praktické doplnkové funkcie vám ponúkajú vyšší komfort. Na želanie sa brána zatvorí automaticky* alebo sa otvorí len čiastočne pre praktický prechod osôb. Na jedno stlačenie tlačidla na ručnom vysielacom HS 5 BS uvidíte aj zo svojej obývačky, či je vjazdová brána otvorená alebo zatvorená. S pohonmi RotaMatic, VersaMatic a LineaMatic Akku budete čerpať výhody tohto komfortu pohonu aj bez toho, aby ste si k svojej vjazdovej bráne museli ukladať elektrické vedenia.

* Pre túto funkciu je potrebná voliteľná svetelná závara.







1

Bezpečné

Prostredníctvom funkcie **automatického vypnutia** sú pohony vjazdových brán Hörmann spoľahlivo zabezpečené v každej fáze otvárania a zatvárania. **Brána sa tak ihneď zastaví pri náhlych prekážkach.** Dodatočnú bezpečnosť ponúkajú svetelné závory, ktoré bezdotykovo rozpoznávajú osoby a predmety. Tieto sa dajú jednoducho a elegantne integrovať do bezpečnostných stojacich stĺpov (pozri stranu 47) a umiestniť v priestore vjazdu – pre maximálnu bezpečnosť v priestore pohybu otváratej, resp. posuvnej brány.

2

Spoľahlivo

Pohony vjazdových brán Hörmann sa starajú prostredníctvom pozvoľného rozbehu a jemného zastavenia o príjemne tichý a bezpečný chod brány. Brána sa pri otváraní rozbieha plynulo a pri zatváraní sa pozvoľne brzdí. To chráni nielen bránu a pohon – ale aj nervy susedov.



3 Robustné

Aby pohony odolali mechanickému zaťaženiu, sú pohony vjazdových brán Hörmann **presvedčivo robustné a vysokokvalitné**. Materiál odolný voči poveternostným vplyvom a s dlhou životnosťou zaručuje trvalú funkciu. Pre mimoriadne chladné regióny získate RotaMatic s integrovaným ohrevom.

4 Certifikované

Pohony vjazdových brán Hörmann sú spoľahlivé v každej fáze otvárania a zatvárania. Prevádzkové sily sú **overené a certifikované nezávislými skúšobnými inštitútmi** podľa normy DIN EN 13241-1 pre bežné veľkosti brán a montážne situácie.

RotaMatic

Štíhly a elegantný

Pohon RotaMatic pre otváracú bránu je vďaka svojmu modernému, štíhlemu dizajnu zladený s vašou atraktívnou otváracou bránou. Príkladná je aj funkčnosť a bezpečnosť. Ani bez priameho pripojenia na sieť elektrického prúdu sa nemusíte vzdať komfortu pohonu. Umožňuje to RotaMatic Akku-Solar.



 **BiSecur**

Sériový ručný vysielač HS 5 BS
štruktúrovaný povrch, čierny

Pohony otváracích brán	RotaMatic	RotaMatic P	RotaMatic PL	RotaMatic Akku-Solar
Bluetooth prijímač	voliteľne (HET-BLE)	voliteľne (HET-BLE)	voliteľne (HET-BLE)	voliteľne (HET-BLE)
Pripojenie HCP zbernice	integrované	integrované	integrované	integrované
Cykly za deň / hodinu	20 / 5	40 / 10	40 / 10	5 / 2
Rýchlosti vretena max.	2,5 cm/s	2,5 cm/s	2,5 cm/s	1,5 cm/s
Ťažná / tlačná sila max.	2200 N	2700 N	2700 N	1100 N
Šírka krídla brány: min. – max.	1000 – 2500 mm	1000 – 2500 mm	1500 – 4000 mm	1000 – 2500 mm
Výška krídla brány: max.	2000 mm	2000 mm	2000 mm	2000 mm
Hmotnosť: max.	220 kg	400 kg	400 kg	120 kg

Špeciálne parametre



Praktický prechod osôb

Pri 2-krídlových bránach môže byť otvorené taktiež iba jedno krídlo brány ako prechod pre osoby.



Jednoduchá kontrola polohy brány

Pomocou sériového ručného vysielача HS 5 BS alebo vnútorného spínača FIT 5 môžete kedykoľvek prekontrolovať, či je vaša vjazdová brána otvorená alebo zatvorená (nie pri RotaMatic Akku-Solar).



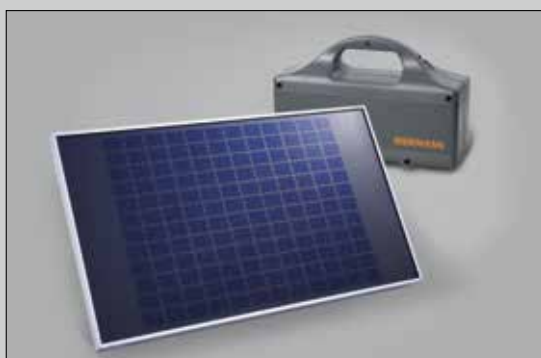
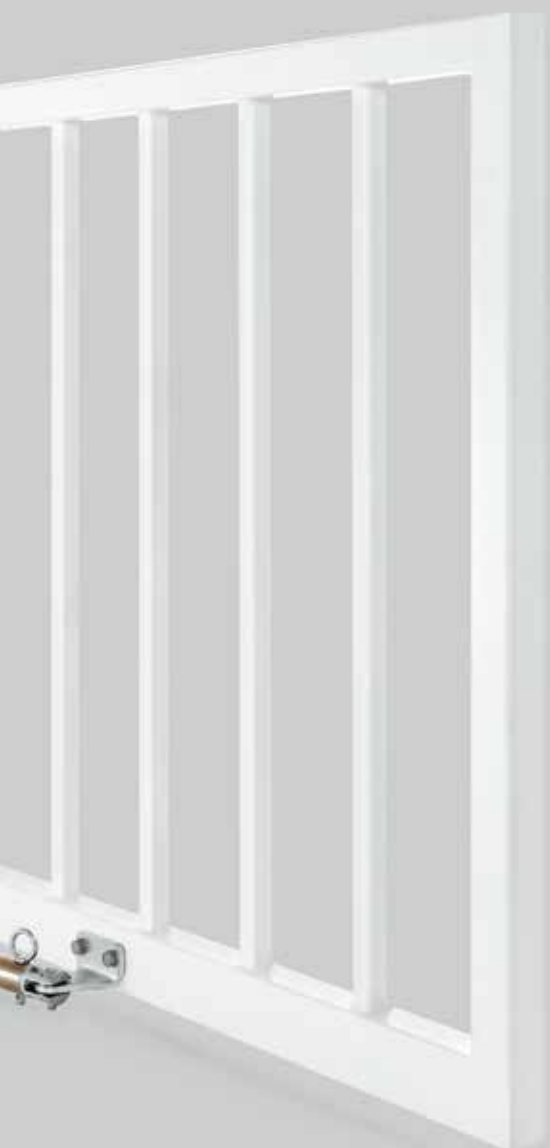
Inteligentné prepojenie

Voliteľné moduly systémov Smart Home sa dajú jednoducho pripojiť cez rozhranie HCP (viac na strane 36 – 37).



Nízka spotreba prúdu

V pohotovostnom režime pohon spotrebuje menej ako 1 W a šetrí životné prostredie, ako aj vašu peňaženku.



RotaMatic Akku-Solar pre vjazdy bez prípojky elektrického prúdu

Ak sa v blízkosti vjazdovej brány nenachádza elektrická prípojka, potom je pre vás ideálnym riešením výkonný RotaMatic Akku-Solar. Výkonný akumulátor je bezpečne umiestnený v samostatnej skrini. Nabíjanie sa uskutočňuje prostredníctvom sériového solárneho modulu (pozri stranu 31).

VersaMatic

Flexibilné pre zvláštne montážne situácie

Pohon otváratej brány VersaMatic je ideálnym riešením aj pre nezvyčajné montážne situácie. Pohon sa hodí napríklad na montáž na veľmi hlboké piliere brány; taktiež je možné variabilne zvoliť montážnu pozíciu a tým ju optimálne prispôbiť príslušnej situácii. K tomu nemusí byť namontované samostatné ovládanie – to šetrí miesto a čas.



 **BiSecur**

Sériový ručný vysielač HS 5 BS
štruktúrovaný povrch, čierny

Pohony otvárajúcich brán	VersaMatic	VersaMatic P	VersaMatic Akku-Solar
Bluetooth prijímač	voliteľne (HET-BLE)	voliteľne (HET-BLE)	voliteľne (HET-BLE)
Pripojenie HCP zbernice	integrované	integrované	integrované
Cykly za deň / hodinu	20 / 5	40 / 10	5 / 2
Krútiaci moment max.	250 Nm	300 Nm	200 Nm
Otáčiky naprázdno max.	2,6 ot./min	2,7 ot./min	1,7 ot./min
Šírka krídla brány: min. – max.	1000 – 2000 mm	1000 – 3000 mm	1000 – 2000 mm
Výška krídla brány: max.	2000 mm	2000 mm	2000 mm
Hmotnosť: max.	200 kg	300 kg	150 kg

Špeciálne parametre



Šetrný chod brány

Nastaviteľná rýchlosť a pozvoľný štart a jemné zastavenie zabezpečujú rovnomerný chod aj pri väčších bránach.



Praktický prechod osôb

Pri 2-krídlových bránach môže byť otvorené taktiež iba jedno krídlo brány ako prechod pre osoby.



Jednoduchá kontrola polohy brány

Pomocou sériového ručného vysielača HS 5 BS alebo vnútorného spínača FIT 5 môžete kedykoľvek prekontrolovať, či je vaša vjazdová brána otvorená alebo zatvorená.



Inteligentné prepojenie

Voliteľné moduly systémov Smart Home sa dajú jednoducho pripojiť cez rozhranie HCP (viac na strane 36 – 37).



Nízka spotreba prúdu

V pohotovostnom režime pohon spotrebuje menej ako 1 W a šetrí životné prostredie, ako aj vašu peňaženku.



VersaMatic Akku-Solar pre vjazdy bez prípojky elektrického prúdu

Rovnako flexibilné ako pohon VersaMatic sú aj možnosti jeho napájania elektrickým prúdom. Ak pri bráne nemáte elektrickú prípojku, môžete použiť nezávislý pohon VersaMatic Akku Solar. Výkonný akumulátor je bezpečne umiestnený v samostatnej skrini. Nabíjanie sa uskutočňuje prostredníctvom sériového solárneho modulu (pozri stranu 31).

LineaMatic Kompaktný a spoľahlivý

Hlavnými prednosťami pohonu posuvnej brány LineaMatic sú jeho kompaktná, výškovo nastaviteľná skriňa zo zinkového tlakového odliatku a z plastu zosilneného sklenými vláknami, ako aj spoľahlivá elektronika pohonu.

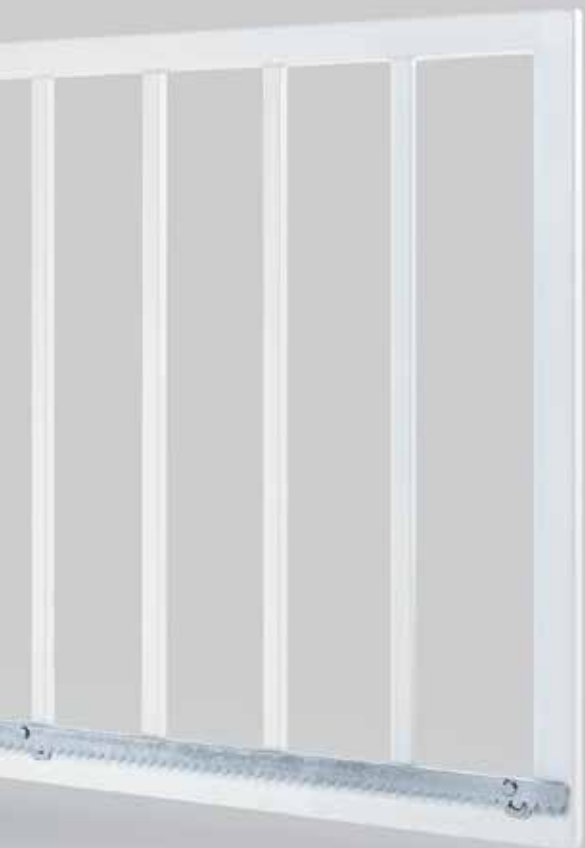


 **BiSecur**

Sériový ručný vysielač HS 5 BS
štruktúrovaný povrch, čierny

Pohony posuvnej brány	LineaMatic	LineaMatic P	LineaMatic H (bez rádiového systému)	LineaMatic Akku-Solar
Bluetooth prijímač	voliteľne (HET-BLE)	voliteľne (HET-BLE)	voliteľne (HET-BLE)	voliteľne (HET-BLE)
Prípojenie HCP zbernice	integrované	integrované	integrované	integrované
Cykly za deň / hodinu	20 / 5	40 / 10	40 / 10	5 / 2
Rýchlosti chodu brány max.	22 cm/s	20 cm/s	15 cm/s	15 cm/s
Ťažná / tlačná sila max.	2200 N	2700 N	2700 N	1100 N
Šírka krídla brány: min. – max.	800 – 6000 mm	800 – 8000 mm	800 – 10000 mm	800 – 6000 mm
Výška krídla brány: max.	2000 mm	2000 mm	3000 mm	2000 mm
Hmotnosť: max.	300 kg	500 kg	800 kg	200 kg
Hmotnosť samonosná: max.	250 kg	400 kg	600 kg	150 kg

Špeciálne parametre



Praktický prechod osôb

Krídlo brány sa môže otvoriť aj čiastočne ako prechod pre osoby.



Jednoduchá kontrola polohy brány

Pomocou sériového ručného vysielача HS 5 BS alebo vnútorného spínača FIT 5 môžete kedykoľvek prekontrolovať, či je vaša vjazdová brána otvorená alebo zatvorená (nie pri LineaMatic H).



Inteligentné prepojenie

Voliteľné moduly systémov Smart Home sa dajú jednoducho pripojiť cez rozhranie HCP (viac na strane 36 – 37).



Nízka spotreba prúdu

V pohotovostnom režime pohon spotrebuje menej ako 1 W a šetrí životné prostredie, ako aj vašu peňaženku.



LineaMatic Akku-Solar pre vjazdy bez prípojky elektrického prúdu

Ak nemáte na vjazdovej bráne elektrickú prípojku, odporúča sa variant Akku-Solar. Výkonný akumulátor je bezpečne umiestnený v samostatnej skrini. Nabíjanie sa uskutočňuje prostredníctvom sériového solárneho modulu (pozri stranu 31).

STA 400 Robustný pre veľké brány

Pohon posuvných brán STA 400 je určený predovšetkým pre veľké brány. Vhodné ovládanie B 460 FU zaručuje presný rozbeh brány a pozvolné zastavenie.



Pohon posuvnej brány	STA 400
Bluetooth prijímač	voliteľne (HET-BLE)
Cykly za deň / hodinu	100 / 20
Ťažná / tlačná sila max.	2000 N
Šírka krídla brány: min. – max.	1000 – 17000 mm
Výška krídla brány: max.	3000 mm
Hmotnosť: max.	2500 kg
Hmotnosť samonosná: max.	1800 kg

Pre väčšiu bezpečnosť

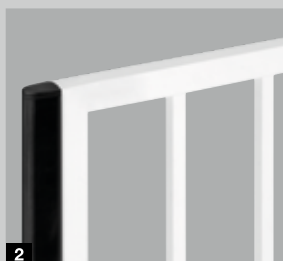
V mnohých prípadoch je zmysluplné dodatočne zlepšiť bezpečnosť vjazdovej brány. Pomocou tlmiacich profilov znížite riziko poškodení a poranení a signálne svetlá opticky varujú pred pohybmi brány.

Vo firme Hörmann nájdete pre všetky otváracé a posuvné brány optimálne riešenie.



Tlmiaci profil

Tlmiaci profil znižuje sily, ktoré vznikajú pri možnej kolízii s vozidlami alebo osobami, a zároveň znižuje možnosť poškodenia alebo poranenia. Tento profil je možné pre otváracé brány **1** alebo posuvné brány **2** voliteľne zakúpiť. Prevádzkové sily pohonov RotaMatic, VersaMatic a LineaMatic s tlmiacim profilom sú preskúšané a certifikované skúšobným inštitútom pre mnohé veľkosti brán a montážne situácie.



3 Elektrický zámok

Otváracé brány sú pri vysokých zaťaženiach vetrom vystavené enormným silám. Dodatočný elektrický zámok účinne zabezpečí rozbehnutie.



4 Signálne svetlo

Optický signál počas pohybu brány znamená vyššiu bezpečnosť vo dne i v noci.





Pre väčšiu nezávislosť

Ani pri chýbajúcej elektrickej prípojke sa nemusíte zriecť komfortu pohonu: pohony garážových a vjazdových brán Hörmann ovládate vo voliteľnej verzii Akku alebo Akku-Solar až niekoľko týždňov nezávisle od elektrického prúdu. V prípade pohonu ProMatic Akku môžete akumulátor nabiť jednoducho prostredníctvom sieťovej zásuvky, napr. cez noc. Akumulátor možno nabíjať ešte pohodlnejšie prostredníctvom solárneho modulu.



1 Jednoduché nabitie

Vďaka praktickej rúkoväti a nízkej hmotnosti je možné akumulátor jednoducho prenášať na nabíjanie cez sieťovú zásuvku.



2 Solárny modul

Opätovné nabíjanie akumulátora zabezpečuje solárny modul. Dodanie vrátane materiálu na montáž, 10 m prípojného vedenia a regulátora nabíjania, rozmery: 330 x 580 mm.

	ProMatic Akku	RotaMatic Akku-Solar	VersaMatic Akku-Solar	LineaMatic Akku-Solar
Solárny modul	voliteľne	sériovo	sériovo	sériovo
Doba použitia*	cca 40 dní	cca 30 dní	cca 30 dní	cca 30 dní
Nabíjanie**	cez sieťovú zásuvku cca 5 až 10 hodín alebo voliteľne cez solárny modul	cez solárny modul alebo sieťovú zásuvku cca 5 až 10 hodín	cez solárny modul alebo sieťovú zásuvku cca 5 až 10 hodín	cez solárny modul alebo sieťovú zásuvku cca 5 až 10 hodín
Hmotnosť:(kg)	8,8	8,8	8,8	8,8
Rozmery: (mm)	320 x 220 x 115	320 x 220 x 115	320 x 220 x 115	320 x 220 x 115

* pri priemerne 4 cykloch brány za deň a pri teplote okolia 20 °C

** v závislosti od stavu nabitia

Taký individuálny ako vy

Či už rádiovým systémom, aplikáciou na smartfóne alebo externým systémom Smart Home – zvolte si svojho osobného favorita pre perfektné ovládanie svojich pohonov, zámkov alebo ďalších zariadení. v prehľade vidíte, ktorá technológia umožní splniť vaše prania.

- 1 Pohony garážových brán
- 2 Pohony vjazdových brán
- 3 Zámky domových dverí
- 4 Pohony vnútorných dverí
- 5 Prijímače pre elektrické zariadenia
- 6 Osvetlenie
- 7 Ochrana proti svetlu a priehľadu*
- 8 Kontrola*
- 9 Regulácia klímy*
- 10 Automatizácia domu*

* závislé od systému Smart Home



Bezpečný rádiový systém

Certifikovaný systém BiSecur je v každom pohone brány a dverí integrovaný so sériovým rádiovým prijímačom a ponúka mimoriadne bezpečné rádiové spojenie, ako aj **100 % kompatibilitu**. Čerpajte výhody mnohých možností ovládania a pripojenia – od ručného vysielача cez vnútorné a vonkajšie spínače až po prijímače a zámky dverí (pozri strany 40 – 42).



■ Inteligentné ovládanie pomocou aplikácie

S novou **aplikáciou Hörmann BlueSecur** máte na svojom smartfóne prehľadne zjednotené všetky funkcie pohonu a **môžete tak pohodlne ovládať všetky svoje brány a dvere**, ktoré sú vybavené Bluetooth prijímačom. Individuálnym používateľským kľúčom celkom jednoducho preniesete oprávnenia na iné smartfóny. Každý člen rodiny tak bude mať vždy pri sebe svoj otvárač brány a dverí (pozri stranu 34 – 35).

■ Inteligentné prepojenie

Cez **sériové rozhranie HCP** prepojte svoje pohony garážových a vjazdových brán **s externými systémami Smart Home** prostredníctvom voliteľných modulov. Čerpajte výhody množstva ovládacích, energetických a bezpečnostných funkcií systému Homematic a DeltaDore (pozri stranu 36 – 37).

Inteligentné ovládanie pomocou aplikácie



S novou aplikáciou Hörmann BlueSecur tak budete mať na svojom smartfóne pri sebe vždy svoj otvárač dverí a brány. Využite individuálne možnosti nastavenia a prispôbte funkcie a používateľské rozhrania úplne svojim požiadavkám. Preneste trvalé alebo časovo obmedzené používateľské oprávnenia* na iné smartfóny. Vaše deti alebo partner si tak nemusia so sebou brať kľúče a váš sused môže napr. počas vašej dovolenky vojsť do vášho domu, aby polial kvety.

* príp. potrebné zakúpenie (zakúpenie v aplikácii) v AppStore alebo v Google Play



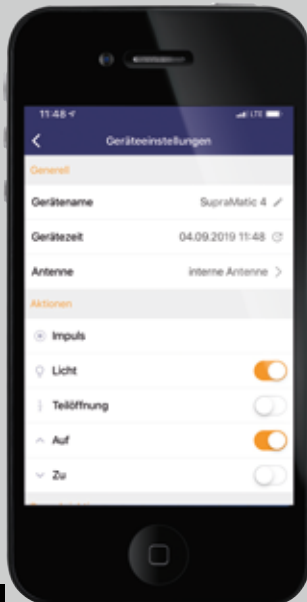


Jednoduchá inštalácia

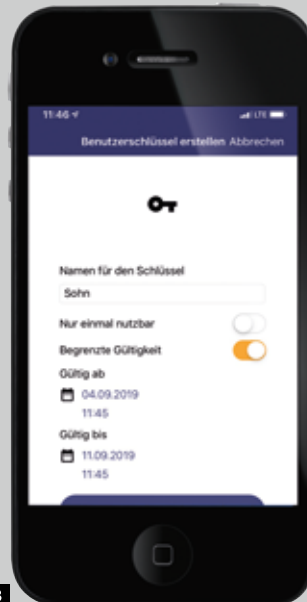
- stiahnutie aplikácie Hörmann BlueSecur
- naskenovanie QR kódu pohonu alebo externého prijímača kartou Hörmann BlueSecur **1**
- automatický prenos ovládacích funkcií do smartfónu
- individuálne nastavenie požadovaného rozsahu funkcií používateľom

Komfortná obsluha

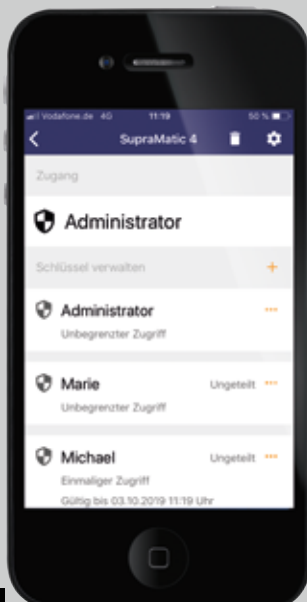
- pomocou smartfónu, nie je potrebný ručný vysielač alebo prvok obsluhy
- vlastné nastavenie názvov prijímačov / prístrojov, ako aj názvov ovládacích funkcií **2**
- individuálny výber ovládacích funkcií v závislosti od prijímača alebo pohonu



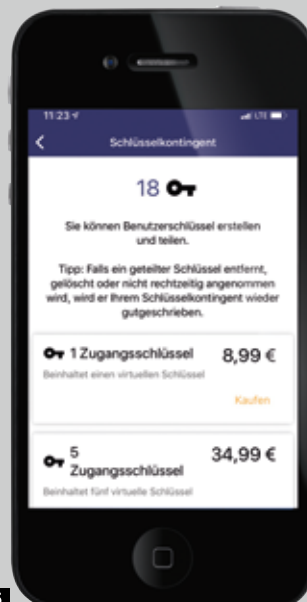
2



3



4



5

Individuálna správa používateľov

- vrátane bezplatného používateľského kľúča (s automatickou funkciou správcu) **3**
- dodatočný trvalý používateľský kľúč **4** na prenos na ďalšie smartfóny je k dispozícii v AppStore alebo v Google Play **5**
- malá súprava kľúčov za 8,99 € (1 administrátorský alebo používateľský kľúč)
- súprava 5 kľúčov za 34,99 € (5 používateľských alebo 1 administrátorský a 4 používateľské kľúče)

Inteligentné prepojenie

Integrujte jednoducho a s bezpečnou funkciou svoje pohony garážových a vjazdových brán do svojho systému Smart Home. Ovládať ich môžete cez tablet alebo smartfón. Zabezpečte svoj domov v noci alebo keď ste na dovolenke tým, že zablokujete domové dvere a zamknete brány automaticky. Čerpajte výhody mnohých možností funkcií, ktoré ponúkajú automatické pohony brán vo vašej inteligentnej domácnosti.

Presný zoznam kompatibilných výrobkov Hörmann nájdete na stránke www.hoermann.de/Mediacenter





homematic ^{IP}

Modul s rádiovým spojením
so systémom Smart Home



Bezpečnosť



Komfort



Úspora energie



Osvetlenie



Žalúzie



Klíma

DELTA DORE

Modul s rádiovým spojením
so systémom Smart Home



Bezpečnosť



Komfort



Úspora energie



Osvetlenie



Žalúzie

HCP HUB3

na pripojenie až 3 HCP modulov
alebo pre viaceré systémy Smart
Home* na rozhranie HCP
na pohone



* v kombinácii s adaptérom HAP 1

Väčší komfort pre Váš domov

Pre všetkých, ktorí kladú osobitný dôraz na spoľahlivú kvalitu, inteligentnú techniku a exkluzívny dizajn, ponúkame program príslušenstva, ktorý dokáže splniť všetky požiadavky. Otvorte svoje brány a dvere odtlačkom prsta alebo zadaním kódu alebo ovládajte pomocou rádiovej zásuvky Hörmann alebo iných rádiových prijímačov aj elektrické zariadenia (napr. svetlá, domáce spotrebiče atď.). s osvetľovacím a bezpečnostným príslušenstvom navyše osvetlíte veľkú plochu pri vjazde a obsluha garážovej a vjazdovej brány bude ešte bezpečnejšia. Alebo otvoríte a zatvoríte svoje interiérové dvere komfortne s pohonom Hörmann PortaMatic a vychutnáte si bezbariérový život vo svojom dome.



Ďalšie informácie nájdete v prospekte
Pohon dverí PortaMatic.







Ručný vysílač HS 5 BS

4-tlačidlový, plus tlačidlo kontroly,

- 1 vysokolesklý povrch, čierny alebo biely
- 2 štruktúrovaný povrch, čierny



Ručný vysílač HS 4 BS

4-tlačidlový,

- 3 štruktúrovaný povrch, čierny

Ručný vysílač HS 1 BS

1-tlačidlový,

- 4 štruktúrovaný povrch, čierny

Ručný vysílač HSE 1 BS

1-tlačidlový, vrátane očka pre príviesok na kľúče

- 5 štruktúrovaný povrch, čierny



Ručný vysílač HSE 4 BS

4-tlačidlový, vrátane očka na kľúče

- 6 štruktúrovaný povrch čierny s chrómovými alebo plastovými krytkami

Ručný vysílač HSE 2 BS

2-tlačidlový, vrátane očka pre príviesok na kľúče

- 7 vysokolesklý povrch, čierny alebo biely
- 8 vysokolesklý povrch, zelená, fialová, žltá, červená, oranžová
- 9 dekory vo farbách striebro, karbón, tmavé koreňové drevo

(obr. zľava)





10 Ručný vysielateľ HSD 2-A BS
hliníkový vzhľad, 2-tlačidlový, možnosť použitia aj ako príviesok na kľúče

11 Ručný vysielateľ HSD 2-C BS
pochrómovaný s vysokým leskom, 2-tlačidlový, možnosť použitia aj ako príviesok na kľúče



12 Ručný vysielateľ HSP 4 BS
4-tlačidlový, s blokováním spínača vysielania rádiového kódu, vrátane krúžku na kľúče



13 Ručný vysielateľ HSZ 1 BS
1-tlačidlový, na zasunutie do zapaľovača cigariet v automobile

14 Ručný vysielateľ HSZ 2 BS
2-tlačidlový, na zasunutie do zapaľovača cigariet v motorovom vozidle



15 Držiak ručného vysielateľa vrátane klipu pre clonu proti slnku
pre montáž na stenu alebo na upevnenie na slnečnú clonu vášho osobného vozidla, transparentný, možnosť zakúpiť v 2 vyhotoveniach pre: HS 5 BS, HS 4 BS, HS 1 BS, ako aj HSE 2 BS, HSE 1 BS



Rádiový vnútorný spínač FIT 1 BS

1 funkcia s veľkým tlačidlom na jednoduchú obsluhu



Rádiový vnútorný spínač FIT 4 BS

4 funkcie



Rádiový vnútorný spínač FIT 5 BS

4 funkcie, plus tlačidlo kontroly



Rádiový vnútorný spínač FIT 2-1 BS

pre 2 funkcie, možnosť pripojenia max. 2 ovládacích prvkov prostredníctvom kábla, napr. kľúčový spínač



Rádiový vysielateľ pod omietku
pre dve funkcie, pre spínače pod omietku, na centrálnu inštaláciu v dome s vizuálnym kontaktom s garážovou bránou

HSU 2 BS: pre inštaláčnú krabice s Ø 55 mm s pripojením na domovú sieť

FUS 2 BS: pre inštaláčnú krabice s Ø 55 mm vrát. 1,5 V batérie



Rádiový kódovací spínač FCT 3 BS ■ NOVINKA
pre 3 funkcie, s osvetlenými tlačidlami, možná montáž pod omietku a na omietku



Zásuvka s rádiovým prijímačom FES 1 BS
na zapnutie a vypnutie svetla a ďalších spotrebičov, do 2500 W
FES 1-1 BS
na ovládanie (impulz) cudzích pohonov, ako aj na zapnutie a vypnutie svetla a ďalších spotrebičov, do 2500 W



Rádiový kódovací spínač FCT 10 BS ■ NOVINKA
pre 10 funkcií, s osvetlenými tlačidlami a sklopným krytom, možná montáž pod omietku a na omietku



Prijímač Bluetooth HET-BLE ■ NOVINKA
na ovládanie pomocou aplikácie Hörmann BlueSecur, impulzné ovládanie pohonov garážových a vjazdových brán, elektrických otváračov domových dverí a pohonov vnútorných dverí



Rádiová čítačka odlačkov prstov FFL 25 BS ■ NOVINKA
pre 2 funkcie, až do 25 odlačkov prstov, so sklopným krytom, montáž pod omietku a na omietku



Rádiový prijímač ESE
na cielený výber smeru „Bránu otvoriť – Stop – Bránu zatvoriť“ na rôznych tlačidlách jedného ovládacieho prvku, pre pohon SupraMatic



Rádiový prijímač HER 1
(1-, 2-, alebo 4-kanálový)
na ovládanie dodatočného vonkajšieho osvetlenia alebo garážovej brány (cudzí výrobok) s rádiovým príslušenstvom Hörmann



**Transpondérový spínač
TTR 1000-1**

pre 1 funkciu, možnosť
naprogramovania 1000 kľúčov,
1 kľúč a 1 karta v rozsahu
dodávky (ďalšie na požiadanie)



**Vnútorý spínač
IT 1b-1**

veľké, osvetlené tlačidlo na
komfortné otvorenie brány



**Kódovací spínač
CTP 3-1**

pre 3 funkcie, s osvetleným
popisom a s čiernou dotykovou
plochou



**Vnútorý spínač
IT 3b-1**

veľké tlačidlo s osvetleným
krúžkom na otvorenie brány,
tlačidlo na ovládanie osvetlenia
pohonu a tlačidlo na vypnutie
rádiového ovládania



**Kódovací spínač
CTR 1b-1 / 3b-1**
pre 1 príp. 3 funkcie



Kľúčový spínač

- 1 STUP 50**
- 2 STAP 50**

vo vyhotovení pod omietku
a na omietku, vrátane 3 kľúčov



**Kódovací spínač
CTV 3-1**
pre 3 funkcie, mimoriadne
robustný s kovovou klávesnicou



**Kľúčový spínač
ESU 40 / ESA 40**

vo vyhotovení pod omietku
a na omietku, vrátane 3 kľúčov



**Čítačka odlačkov prstov
FL 150**

pre 2 funkcie, ovládanie
prostredníctvom odlačku
prsta, možnosť uložiť
až 150 odlačkov prsta

Optimálne vetranie garáže môže chrániť pred tvorbou plesní

Predovšetkým pri tepelne izolovaných garážových bránach, ktoré sú zabudované do nesprávne izolovaných garáží, je veľmi dôležité pravidelné vetranie garáže. Nový snímač klímy automaticky reguluje správne vetranie. Ak je vlhkosť vo vašej garáži príliš vysoká, brána sa automaticky otvorí. Po upravení vlhkosti vzduchu v garáži sa brána automaticky zatvorí.



Ďalšie informácie nájdete v brožúre „Sekcionálne garážové brány“.



1



2

1 Vnútrotný snímač klímy HKSI* na automatické vetranie garáže

- na monitorovanie vlhkosti vzduchu a automatické vetranie garáže
- keď je vlhkosť vzduchu príliš vysoká, brána sa automaticky otvorí a následne sa po vyregulovaní vlhkosti vzduchu znova automaticky zatvorí
- automatické otvorenie a zatvorenie brány funkciou pohonu „Vetracia poloha“ je možné bez inštalácie dodatočnej bezpečnostnej svetelnej závovy
- nastaviteľný teplotný rozsah, v ktorom sa brána neotvorí (napr. pri nebezpečenstve mrazu v garáži)
- nastaviteľné prevádzkové doby (napr. nočné vypínanie) a doby otvárania (napr. max. 2 hodiny na vetranie)
- možné rozšíriť o vonkajší snímač HKSA 2, ktorý meria vlhkosť vzduchu v exteriéri a pri vyšších hodnotách zabraňuje otvoreniu brány, ako aj s vetracím ventilátorom na strane stavby pre rýchle a efektívne vetranie

3 Vetrací otvor na najvrchnejšej lamele pre garážové sekcionálne brány



3

- vetrací otvor vďaka voliteľnému držiaku sklopnej kladky na najvrchnejšej lamele
- najspodnejšia lamela brány ostáva zatvorená na zemi a zabraňuje vniknutiu drobných zvierat alebo lístiu
- automatické otvorenie a zatvorenie funkciou pohonu „Vetracia poloha“ pomocou snímača klímy HKSI alebo prostredníctvom systémov Smart Home pripojených na HCP zbernici pohonu
- manuálne otváranie a zatváranie ručným vysielateľom alebo spínačom
- voliteľne pri všetkých sekcionálnych garážových bránach LPU 67 Thermo*, LPU 42** s pohonom
- možnosť dovybavenia pri všetkých sekcionálnych garážových bránach LPU 42* s pohonom SupraMatic alebo ProMatic (od roku výroby 2012)

* možné dodať pre pohony SupraMatic 4 (od 10.2019), SupraMatic 3 (od 07.2013, index C), ProMatic 4 (od 10.2019) a WA 300 S4 (od 01.2014, index D)

** iba kovanie N, L, Z, nie pre brány s integrovanými dverami



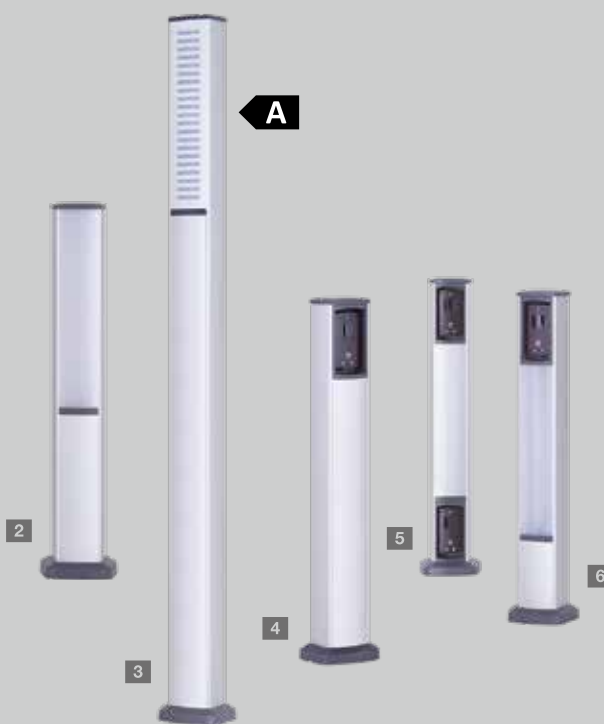


LED osvetlenie pre brány

Svetelná lišta LED **1** s neutrálnym bielym svetlom stavia vašu bránu a vaše vedľajšie dvere do pravého svetla. Násuvný systém je možné individuálne skrátiť, a preto sa hodí pre akúkoľvek šírku brány. Máte na výber, či LED svetelnú lištu namontujete na preklad (vyobrazenie vľavo) alebo na spodnú hranu krídla brány.

Odstup LED: 125 mm

Trieda energetickej efektívnosti A



Osvetľovacie a bezpečnostné príslušenstvo

Súpravy stojacich stĺpov Hörmann z eloxovaného hliníka odolného voči poveternostným vplyvom Vám poskytujú viac svetla a bezpečnosti. Stĺpy môžete individuálne osadiť pomocou variabilných nadstavcov pre svetelné závory a LED svetelné moduly.

Svetelný stojaci stĺpik

2 SLS-K

so svetelným modulom LED
Výška 550 mm

3 SLS-L

so svetelným modulom LED
a dizajnovou svetelnou clonou
Výška 1080 mm

Trieda energetickej efektívnosti A

Bezpečnostný stojaci stĺp STL

4 Základné vyhotovenie

s upevňovacou skrinkou na osadenie svetelnej závery vo výške 550 mm

5 dve voliteľné svetelné závory

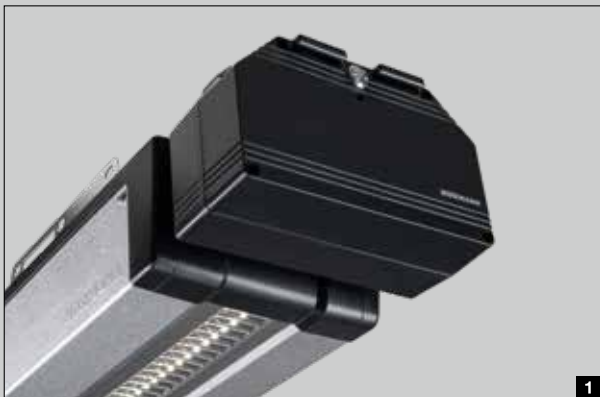
6 jedna voliteľná svetelná závora a svetelný modul LED



Svetelné moduly LED

Pri svetelných moduloch si môžete vybrať medzi teplým **7** a neutrálnym **8** bielym svetlom. Mimoriadny optický akcent vytvoríte pomocou voliteľnej dizajnejovej clony z hliníka **9**.





1

Núdzové napájanie el. prúdom

1 Núdzový akumulátor HNA pre pohony garážových brán

S týmto núdzovým napájaním premostíte výpadky sieťového napätia až na 18 hodín a max. 5 cyklov brány. Núdzový akumulátor sa opäť samočinne nabije v normálnej prevádzke. Všetky aktuálne pohony garážových brán Hörmann je možné doplniť o núdzový akumulátor.



2

2 Núdzový akumulátor HNA Outdoor pre pohony vjazdových brán

Pohony otváratej brány RotaMatic a VersaMatic a pohony posuvných brán LineaMatic je tiež možné vybaviť núdzovým napájaním na premostenie výpadkov siete. Upevnenie je univerzálne možné na stenu alebo podlahu.

Dodatočné núdzové odblokovanie

Pri garážach bez druhého prístupu Vám ponúkame nasledujúce možnosti ako otvoriť Vašu garážovú bránu zvonku v prípade potreby (napr. pri výpadku prúdu):



3

3 Sekcionálne brány bez madla

Zámok na núdzové odblokovanie s nenápadným kruhovým cylindrom (nie je možné integrovanie do systému zamykania budovy) odomkne garážovú bránu a vy ju môžete v prípade núdze bez problémov otvoriť.



4

4 Výklopné a sekcionálne brány s madlom

Pri výklopných a sekcionálnych bránach s madlom ovládate núdzové odblokovanie prostredníctvom madla brány. Brána sa potom odblokuje pomocou lankového tiahla na vnútornej strane. Madlo na núdzové odblokovanie vrátane zámku možno integrovať do systému uzamykania budovy (obrázok zobrazuje madlo brány pri garážovej sekcionálnej bráne).



5




Bezpečnosť

5 Svetelná závera

Spôľahlivé systémy jednocestných svetelných závor Hörmann ihneď zastavia bránu vtedy, ak sa preruší svetelný lúč. Montujú sa priamo na bránu alebo ich je možné integrovať do stojacich stĺpov STL (pozri stranu 47).



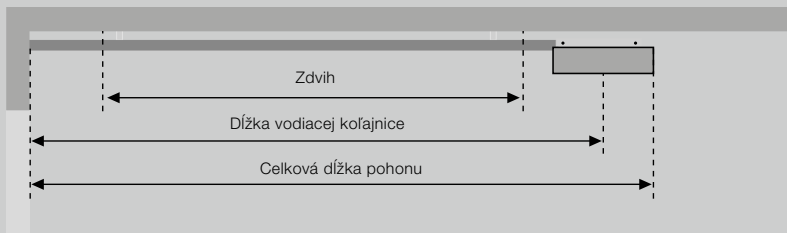
Pohony garážových brán SupraMatic, ProMatic

		 SupraMatic E	 SupraMatic P	 ProMatic	ProMatic Akku
Počet cyklov brány (otv. / zatv.)	za deň / hodinu	25 / 10	50 / 10	25 / 10	5 / 2
Vhodnosť	Brány s integrovanými dverami / drevené brány	● / ●	● / ●	● / ●	- / -
	Max. šírka brány	5500 mm	6000 mm	5000 mm	3000 mm
	Plocha krídla brány max.	13,75 m ²	15,00 m ²	11,25 m ²	8 m ²
Údaje k pohonu	24 V jednosmerný prevodovkový motor	●	●	●	●
	Sieťové pripojenie	230 V – 240 V striedavé napätie			pozri montážne údaje
	Príkion	0,2 kW	0,2 kW	0,2 kW	
	Ťažná a tlačná sila	650 N	750 N	600 N	350 N
	Krátkodobá maximálna sila	800 N	1000 N	750 N	400 N
	Max. rýchlosť otvárania	25 cm/s*	25 cm/s*	20 cm/s**	13 cm/s
	Pohotovostný režim	< 1 W	< 1 W	< 1 W	< 0,1 W
	Skriňa	Ušľachtilá oceľ a plast, pozinkovaná oceľová základná platňa		Plast, pozinkovaná oceľová základná platňa	
	Rozsah teploty	-20 °C až +60 °C		-15 °C až +45 °C	
	Druh ochrany	Ien pre suché priestory			
	Elektronika ovládania	Displej	Dvojité 7-segmentový displej		LED
Obsluha a programovanie		Prvok obsluhy s tlačidlami		v kryte pohonu	
Impulzné ovládanie		●	●	●	●
Obmedzenie sily nastaviteľné		●	●	●	●
Pozvoľný rozbeh a pozvoľné zastavenie nastaviteľné		●	●	-	-
Napnutie pásu nastaviteľné		●	●	●	●
Osvetlenie pohonu, čiastočné otvorenie a vetracia poloha nastaviteľné		●	●	●	-
Automatické zatvorenie nastaviteľné		5 – 300 s	5 – 300 s	30 – 180 s	-
Automatické zatvorenie, čiastočné otvorenie nastaviteľné		5 – 240 s	5 – 240 s	-	-
Osvetlenie pohonu nastaviteľné / prednastavené		30 – 600 s / 60 s	30 – 600 s / 60 s	- / 120 s	● / 30 s
Funkcia rýchleho otvorenia		●	●	●	-
Vybavenie	Ručný vysielateľ (868 MHz)	HSE 4 BS (štruktúrovaný povrch čierny s chrómovanými krytkami)		HSE 4 BS (štruktúrovaný povrch čierny s plastovými krytkami)	
	Integrovaný prijímač (868 MHz)	dvojsmerný 5-kanálový prijímač BS			Prijímač s pevným kódom
	Bluetooth prijímač	●	●	○***	-
	LED osvetlenie / LED bežiacie svetlo	20 LED / -	30 LED / ●	10 LED / -	- / -
	Pripojenie pre svetelnú závoru / zabezpečenie zatváracej hrany	● / ●	● / ●	● / ●	- / -
	Pripojenie pre externé ovládacie prvky	●	●	●	-
	Pripojenie pre núdzový akumulátor	●	●	●	-
	Ovládanie rýchleho odblokovania zvnútra	●	●	●	●
	Prípojné vedenie s euro zástrčkou	●	●	●	-
	Poistka proti vypáčeniu na zabránenie vlámaniu	●	●	●	●
Univerzálne kovanie pre výklopné a sekcionálne brány	●	●	●	●	

 * pri sekcionálnej garážovej bráne s pohonom SupraMatic E do plochy krídla brány 7,5 m², s pohonom SupraMatic P do plochy krídla brány 9 m²

** pri sekcionálnej garážovej bráne

*** v spojení s prijímačom HET-BLE

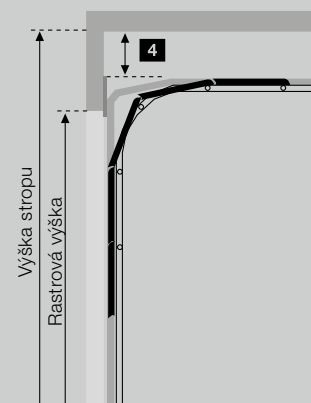
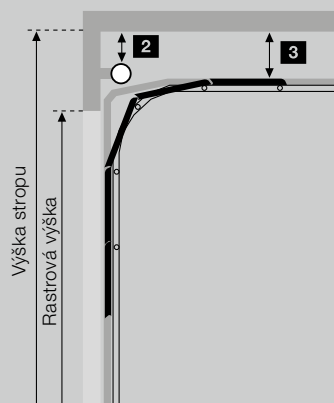
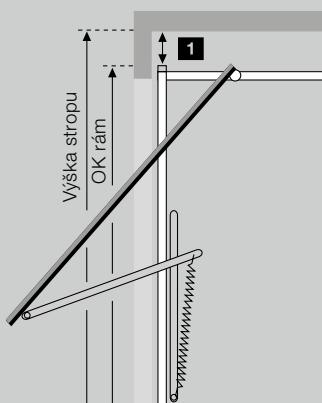


Typ koľajnice		Celková dĺžka	Dĺžka vodiacej koľajnice	Zdvih
K Krátka koľajnica		3200	2975	2475
M Stredná koľajnica		3450	3225	2725
L Dlhá koľajnica		4125	3900	3400

Oblasť použitia koľajníc pre garážové brány Hörmann

	Výška
K Výklopné brány Berry Sekcionálne garážové brány s kovaním N Sekcionálne garážové brány s kovaním Z, L, H	do 2500 do 2250 do 2125
M Výklopné brány Berry Sekcionálne garážové brány s kovaním N Sekcionálne garážové brány s kovaním Z, L, H	do 2750 do 2500 do 2375
L Sekcionálne garážové brány s kovaním N, Z, L, H	do 3000

Pri iných bránach prihliadajte na zdvih!



Potrebné voľné priestory

1 Výklopné brány Berry

N 80	0
N 80, motív 905, motív 941 alebo s drevenou výplňou	15
DF 98, DF 95, DF 80	65

2 Sekcionálne garážové brány s technikou torzných pružín

s kovaním N, výška stropu = rastrový rozmer výšky + 210	0
s kovaním H	0

4 Sekcionálne garážové brány s technikou ťažných pružín

s kovaním Z, výška stropu = rastrový rozmer výšky + 115	15
--	----

Zohľadnite:

Pri dvojstenných bránach orientovaných smerom na slnko sa musia pohony inštalovať o 40 mm vyššie kvôli možnému ohnutiu lamiel. Všetky rozmery sú minimálne rozmery v mm.




3 Sekcionálne garážové brány s technikou torzných pružín

s kovaním L, výška stropu = rastrový rozmer výšky + 115	15
--	----

Iné výrobky brán

medzi najvyšším bodom chodu brány a stropom	30
--	----

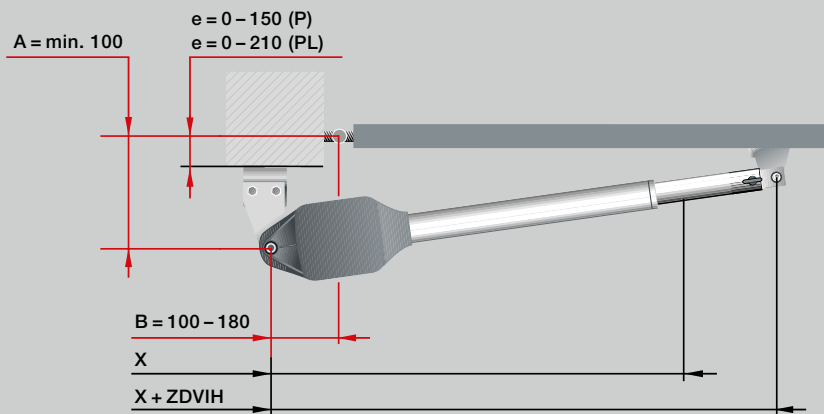
Pohony otváracích brán RotaMatic

		 BiSecur RotaMatic	 BiSecur RotaMatic P	 BiSecur RotaMatic PL	RotaMatic Akku-Solar
Počet cyklov brány (otv. / zatv.)	za deň / hodinu	20 / 5	40 / 10	40 / 10	5 / 2
Vhodnosť	Výška brány max.	2000 mm	2000 mm	2000 mm	3000 mm
	Šírka krídla min. – max.	1000 – 2500 mm	1000 – 2500 mm	1500 – 4000 mm	1000 – 2500 mm
	Hmotnosť krídla max.	220 kg	400 kg	400 kg	120 kg
Údaje k pohonu	Motor	24 V jednosmerný prevodovkový motor			
	Sieťové pripojenie	230 V – 240 V striedavé napätie, 50 Hz			pozri montážne údaje
	Rýchlosti vretena max.	2,5 cm/s	2,5 cm/s	2,5 cm/s	1,5 cm/s
	Ťažná / tlačná sila	2000 N	2500 N	2500 N	1000 N
	Krátkodobá maximálna sila	2200 N	2700 N	2700 N	1100 N
	Pohotovostný režim	< 1 W	< 1 W	< 1 W	< 0,1 W
	Skriňa	Hliník / plast odolný voči poveternostným vplyvom	Hliník / zinkový tlakový odliatok / plast odolný voči poveternostným vplyvom	Hliník / zinkový tlakový odliatok / plast odolný voči poveternostným vplyvom	Hliník / plast odolný voči poveternostným vplyvom
	Rozsah teploty		–20 °C až +60 °C		–15 °C až +45 °C
	Druh ochrany	IP 44	IP 44	IP 44	IP 44
Elektronika ovládania	Druh ochrany (samostatná skriňa ovládania)	IP 65	IP 65	IP 65	IP 65
	Impulzné ovládanie	●	●	●	●
	Obmedzenie sily	●	●	●	●
	Pozvoľný rozbeh a jemné zastavenie	●	●	●	●
	Automatické zatvorenie nastaviteľné	●	●	●	●
	Počet pripojiteľných bezpečnostných zariadení	3	3	3	1
Koncová poloha	Brána zatvorená	nastaviteľná prostredníctvom integrovaného koncového spínača alebo koncového dorazu			
	Brána otvorená	programovateľná (to znamená, že nie je potrebný koncový doraz!)			
Vybavenie	Ručný vysielateľ (868 MHz)	HS 5 BS (štruktúrovaný povrch čierny)			HSE 4 BS (štruktúrovaný povrch čierny s plastovými krytkami)
	Integrovaný prijímač (868 MHz)	Obojsmerný 5-kanálový prijímač ESE BS			Prijímač pevného kódu pre funkciu impulz a čiastočné otvorenie
	Kontrola polohy brány		●		–
	Bluetooth prijímač	○*	○*	○*	○*
	Elektrické pripojenie	Sieťový prívod	230 V, NYY 3 × 1,5 mm ² (na mieste montáže)		
	Vedenie motora	Prípojné vedenie do 10 m NYY 5 × 1,5 mm ² (na mieste montáže)			
	Dodatočné ovládacie vedenie	všetky vedenia v zemi NYY, napr. 5 × 1,5 mm ²			
	Prívod k elektrickému zámku	NYY 3 × 1,5 mm ² (na mieste montáže) v zemi H07RN-F 2 × 1 mm ² na krídle brány			

Všetky vedenia pokladajte oddelene!

* v spojení s přijímačem HET-BLE

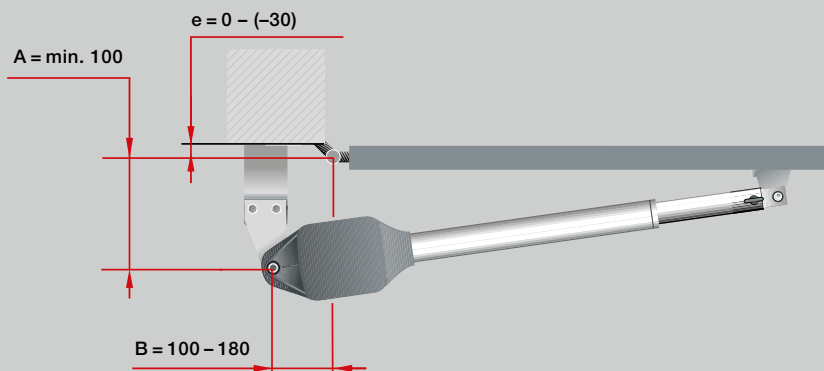
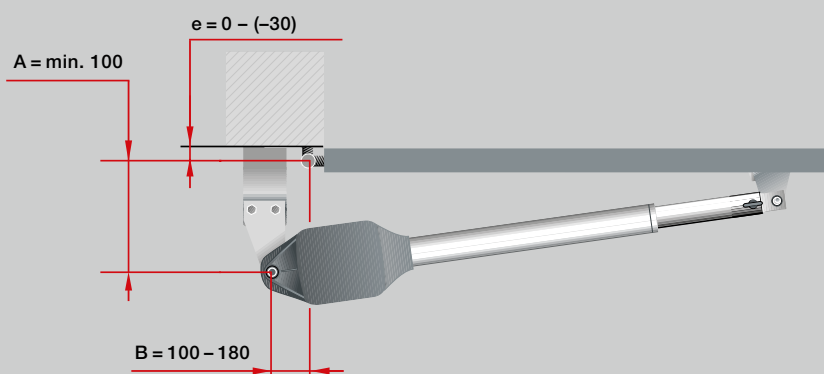
● = Štandard
○ = voliteľne



RotaMatic

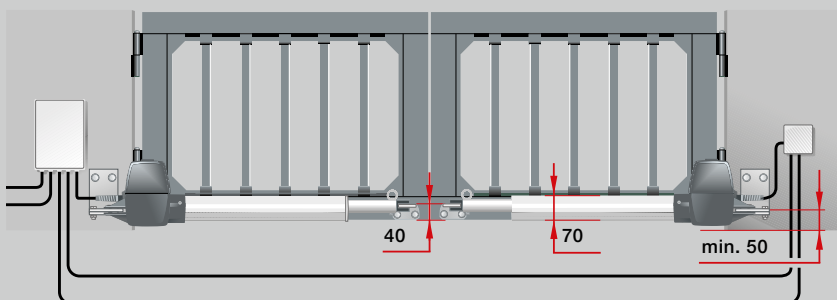
Rozmery	x	x + Hub
RotaMatic / RotaMatic P	720	1120
RotaMatic PL	820	1320

e = vzdialenosť otočného bodu brány od montážnej dosky



Pre partnera Hörmann



Pomocou projektovacieho programu pre pohony otváracích brán vás firma Hörmann podporuje pri plánovaní a montáži pohonu otváratej brány. Program si môžete bezplatne stiahnuť na fóre pre predajcov Hörmann.



Zohľadnite:

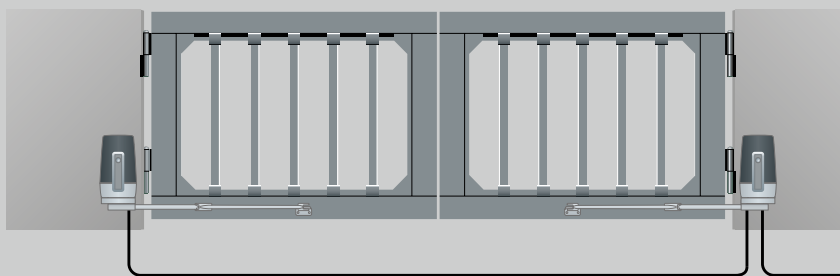
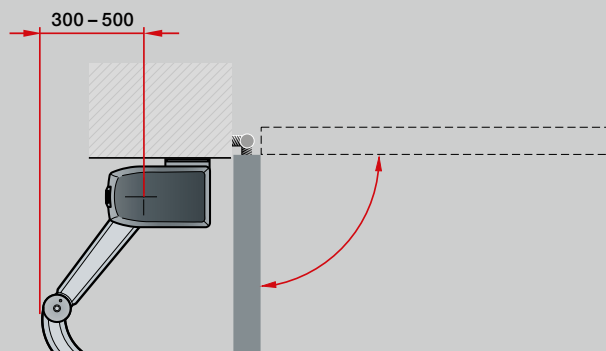
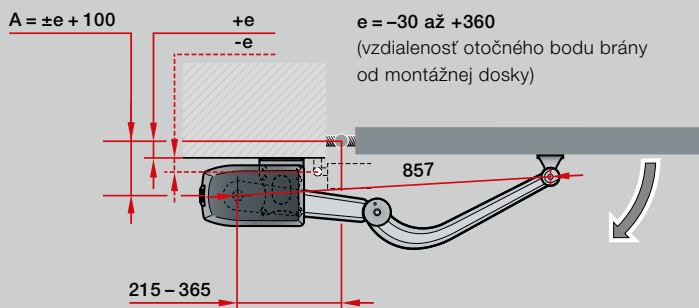
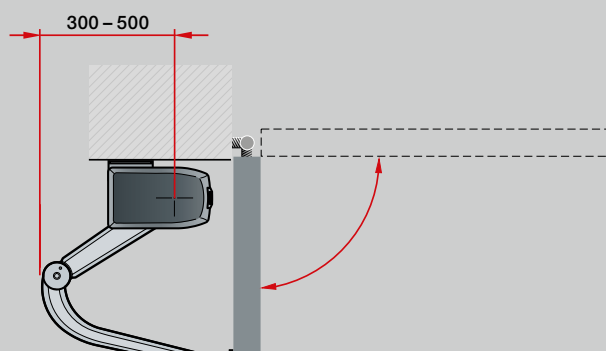
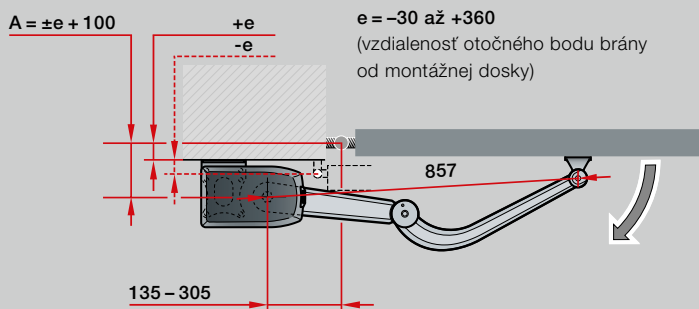
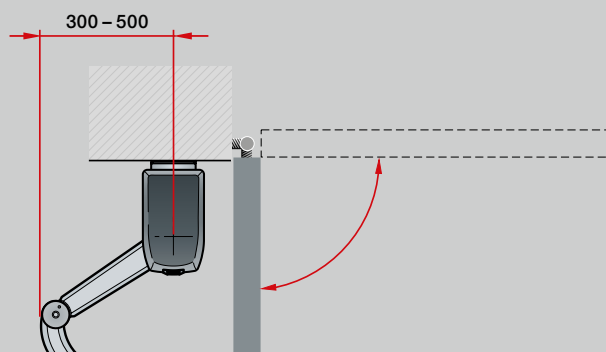
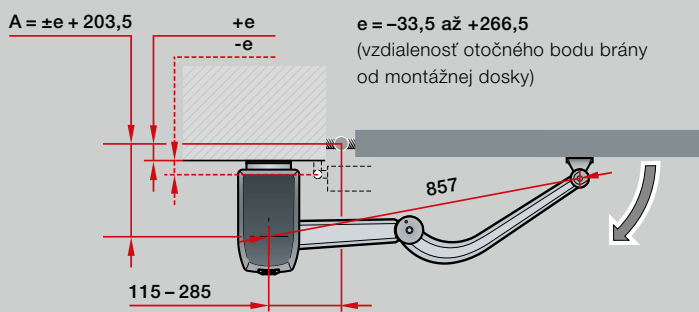
Pre optimálny chod brány by mal byť rozdiel medzi rozmerom a a rozmerom B max. 40 mm. Všetky zobrazenia a údaje sa vzťahujú na štandardné kovanie. Možné sú ďalšie prvky vybavenia.

Pohony otvárajú brány VersaMatic

		 BiSecur	 BiSecur	
		VersaMatic	VersaMatic P	VersaMatic Akku-Solar
Počet cyklov brány (otv. / zatv.)	za deň / hodinu	20 / 5	40 / 10	5 / 2
Vhodnosť	Výška brány max.	2000 mm	2000 mm	2000 mm
	Šírka krídla min. – max.	1000 – 2000 mm	1000 – 3000 mm	1000 – 2000 mm
	Hmotnosť krídla max.	200 kg	300 kg	120 kg
Údaje k pohonu	Motor	24 V jednosmerný prevodovkový motor		
	Sieťové pripojenie	230 V – 240 V striedavé napätie, 50 Hz		
	Menovitý krútiaci moment	50 Nm	60 Nm	50 Nm
	Krútiaci moment max.	250 Nm	300 Nm	250 Nm
	Otáčky naprázdno max.	2,6 ot./min	2,7 ot./min	1,7 ot./min
	Pohotovostný režim	< 1 W	< 1 W	< 0,4 W
	Skriňa	Hliník / zinkový tlakový odliatok / plast vystužený skleneným vláknom, odolný voči poveternostným vplyvom		
	Rozsah teploty	–20 °C až +60 °C		–15 °C až +45 °C
	Druh ochrany	IP 44	IP 44	IP 44
Elektronika ovládania	Druh ochrany (samostatná skriňa ovládania)	IP 65	IP 65	IP 65
	Impulzné ovládanie	●	●	●
	Obmedzenie sily	●	●	●
	Pozvoľný rozbeh a jemné zastavenie	●	●	●
	Automatické zatvorenie nastaviteľné	●	●	●
	Počet pripojiteľných bezpečnostných zariadení	3	3	1
Koncová poloha	Brána zatvorená	nastaviteľná prostredníctvom integrovaného koncového dorazu alebo koncového dorazu pripraveného na mieste montáže		
	Brána otvorená	nastaviteľná prostredníctvom integrovaného koncového dorazu alebo programovateľná (to znamená, že nie je potrebný koncový doraz zo strany stavebníka!)		
Vybavenie	Ručný vysielač (868 MHz)	HS 5 BS (štruktúrovaný povrch čierny)		
	Integrovaný prijímač (868 MHz)	Obojsmerný 5-kanálový prijímač ESE BS		
	Kontrola polohy brány		●	
	Bluetooth prijímač	○*	○*	○*
Elektrické pripojenie	Sieťový prívod	230 V, NYY 3 × 1,5 mm ² (na mieste montáže), max. dĺžka 30 m		
	Vedenie motora	NYY 5 × 1,5 mm ² (na mieste montáže)		
	Dodatočné ovládacie vedenie	všetky vedenia v zemi NYY, napr. 5 × 1,5 mm ² (zo strany stavebníka, max. dĺžka 30 m)		
	Prívod k elektrickému zámku	NYY 3 × 1,5 mm ² (na mieste montáže, max. dĺžka 30 m) v zemi H07RN-F 2 × 1 mm ² na krídle brány		

Všetky vedenia pokladajte oddelene!



* v spojení s přijímačem HET-BLE



Zohľadnite:

Všetky zobrazenia a údaje sa vzťahujú na štandardné kovanie. Možné sú ďalšie prvky vybavenia.

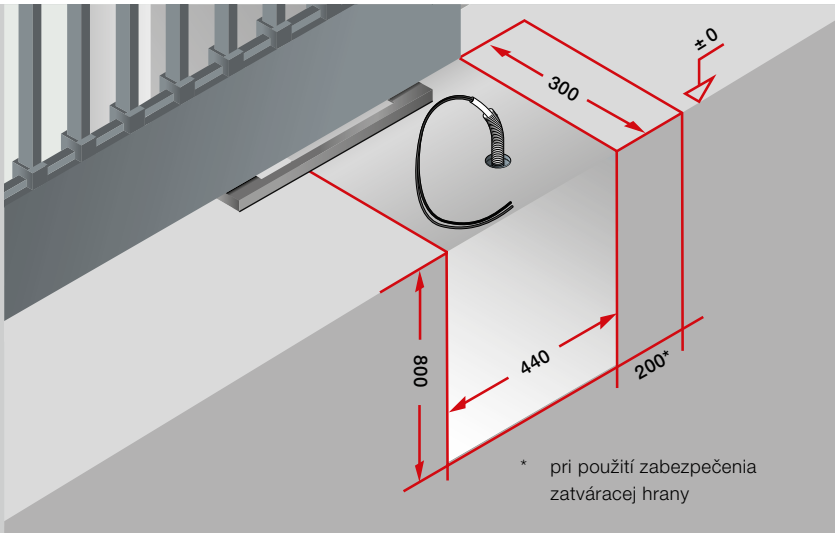
Pohony posuvných brán LineaMatic, STA 400

		 BiSecur LineaMatic	 BiSecur LineaMatic P	LineaMatic H	STA 400
Počet cyklov brány (otv. / zatv.)	za deň / hodinu	20 / 5	40 / 10	40 / 10	100 / 20
Vhodnosť	Výška brány max.	2000 mm	2000 mm	2000 mm	3000 mm
	Šírka brány min. – max.	800 – 6000 mm	800 – 8000 mm	800 – 10000 mm	1000 – 17000 mm
	Hmotnosť brány max. pri bránach vedených po podlahe pri samonosných bránach	300 kg 250 kg	500 kg 400 kg	800 kg 600 kg	2500 kg 1800 kg
Údaje k pohonu	Motor	24 V jednosmerný prevodkový motor			prevodkový motor na striedavý prúd
	Sieťové pripojenie	230 V – 240 V striedavé napätie, 50 Hz			
	Rýchlosť chodu brány max.	22 cm/s	20 cm/s	15 cm/s	
	Ťažná / tlačná sila	650 N	1000 N	1200 N	2000 N
	Krátkodobá maximálna sila	800 N	1200 N	1400 N	2300 N
	Pohotovostný režim	< 1 W	< 1 W	< 1 W	< 7 W
	Skríňa	zinkový tlakový odliatok / plast odolný voči poveternostným vplyvom			plast odolný voči poveternostným vplyvom
	Rozsah teploty	-20 °C až +60 °C			
	Druh ochrany	IP 44	IP 44	IP 44	IP 65
	Elektronika ovládania	Ovládanie integrované v skrini pohonu	●	●	●
Obmedzenie sily nastaviteľné		●	●	●	●
Pozvoľný rozbeh a pozvoľné zastavenie nastaviteľné		●	●	●	●
Magnetický koncový spínač		●	●	●	
Elektronický snímač polohy brány					●
Automatické zatvorenie integrované		●	●	●	●
Prechod osôb programovateľný		●	●	●	●
Počet pripojiteľných bezpečnostných zariadení		3	3	3	3
Vybavenie	Ručný vysielateľ (868 MHz)	HS 5 BS (štruktúrovaný povrch čierny)			bez diaľkového ovládania
	Integrovaný prijímač (868 MHz)	Obojsmerný 5-kanálový prijímač ESE BS			
	Kontrola polohy brány	●		○*	–
	Bluetooth prijímač	○**	○**	○**	○**
Elektrické pripojenie	Sieťový prívod	230 V, NYY 3 × 1,5 mm ² (na mieste montáže)			
	Dodatočné ovládacie vedenie	všetky vedenia v zemi NYY, napr. 5 × 1,5 mm ²			
	Rozmery základu	min. 440 × 300 × 800 mm (odolné voči mrazu)			710 × 410 × 800 mm (odolné voči mrazu)
	Prívod	Poloha dutého profilu pozri obrázok			

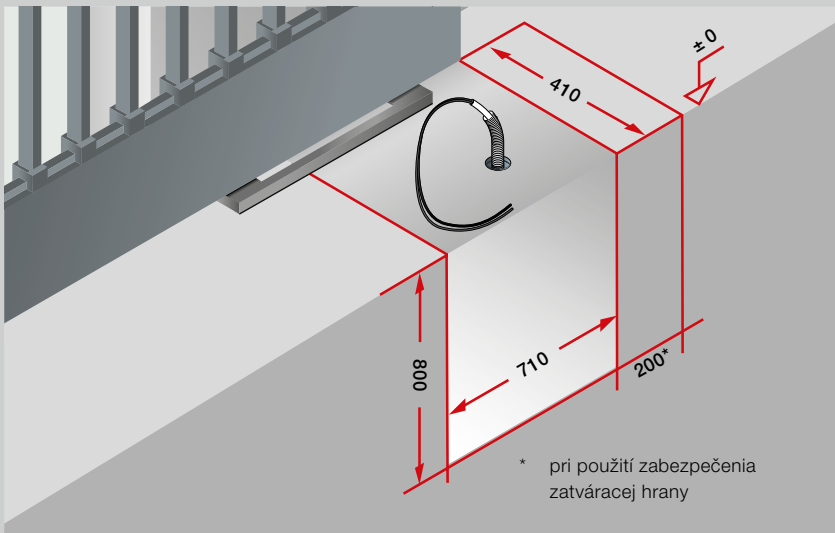
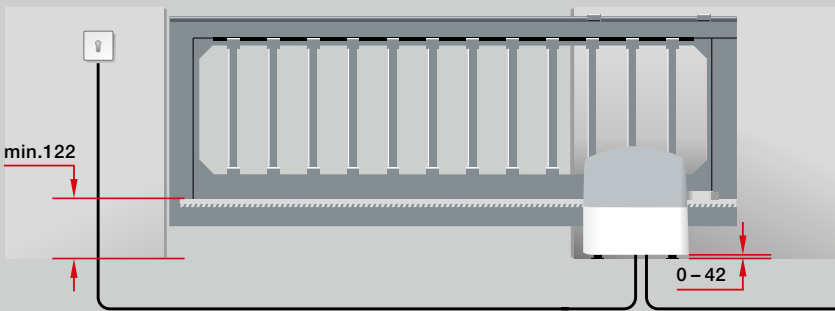
Všetky vedenia pokladajte oddelene!

* voliteľne s ESE

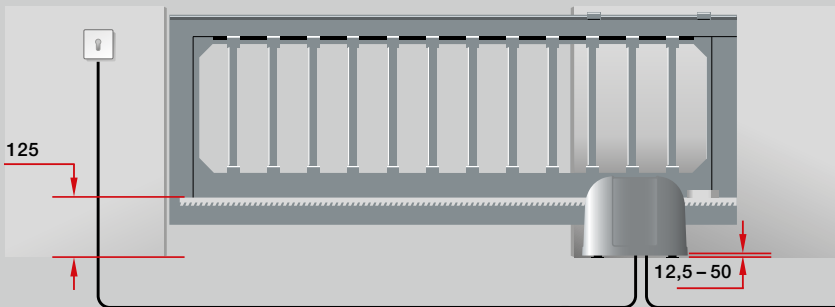
** v spojení s prijímačom HET-BLE



LineaMatic



STA 400



Všetky rozmery sú minimálne rozmery v mm.

Zohľadnite:

Na dodržanie požiadaviek normy DIN EN 13241 odporúčame použitie zabezpečenia uzatváracej hrany.



HÖRMANN

Zažite kvalitu Hörmann pri novostavbe a modernizácii

So spoločnosťou Hörmann môžete vždy dokonale plánovať. Starostlivo vzájomne zladené riešenia Vám ponúkajú v každej oblasti špičkové výrobky s vysokou funkčnosťou.

- **Garážové brány**

Optimálne zladené s Vaším osobným architektonickým štýlom: výklopné alebo sekcionálne brány z ocele alebo dreva.

- **Pohony brán / pohony dverí**

Vychutnajte si vysoký komfort a zabezpečenie proti vlámaniu s pohonmi garážových a vjazdových brán Hörmann. S pohonmi dverí Hörmann môžete z tohto komfortu profitovať aj vo Vašich obytných priestoroch.

- **Domové dvere**

Pre každú potrebu a požiadavku nájdete v našom rozsiahlom programe domových dverí motív podľa Vášho želania.

- **Interiérové dvere**

Vysokohodnotné drevené interiérové dvere a celopresklené dvere poskytujú Vášmu domu osobitú útulnosť a harmonicky zapadnú do celkového vzhľadu Vašich miestností.

- **Oceľové dvere**

Solídne dvere pre všetky priestory Vášho domu, od pivnice až po podkrovie.

- **Zárubne**

Vyberte si z komplexného programu pre novostavbu, výstavbu a modernizáciu.



Garážové brány a pohony brán



Interiérové dvere a pohony dverí



Oceľové dvere

Hörmann: Kvalita bez kompromisov



Hörmann KG Amshausen, Nemecko



Hörmann KG Antriebstechnik, Nemecko



Hörmann KG Brandis, Nemecko



Hörmann KG Brockhagen, Nemecko



Hörmann KG Dissen, Nemecko



Hörmann KG Eckelhausen, Nemecko



Hörmann KG Freisen, Nemecko



Hörmann KG Ichttershausen, Nemecko



Hörmann KG Werne, Nemecko



Hörmann Alkmaar B.V., Holandsko



Hörmann Legnica Sp. z o.o., Poľsko



Hörmann Beijing, Čína



Hörmann Tianjin, Čína



Hörmann LLC, Montgomery IL, USA



Hörmann Flexon LLC, Burgettstown PA, USA



Shakti Hörmann Pvt. Ltd., India

Ako jediný výrobca na medzinárodnom trhu ponúka skupina Hörmann všetky dôležité montážne časti z jednej ruky. Vyrábané sú vo vysokošpecializovaných závodoch, podľa najnovšieho stupňa rozvoja techniky. Celoplošným pokrytím Európy svojimi výrobnými závodmi a servisnou sieťou a svojou prítomnosťou v Amerike a v Ázii je firma Hörmann Vaším významným partnerom pre vysokohodnotné stavebné výrobky. V kvalite bez kompromisov.

GARÁŽOVÉ BRÁNY

POHONY

PRIEMYSELNÉ BRÁNY

NAKLADACIA TECHNIKA

DVERE

ZÁRUBNE



Partner slovenského futbalu

HÖRMANN